



Barriere a lama d'aria per installazione orizzontale a parete in ambienti commerciali.

Caratteristiche.

Per installazione fino a 3 m di altezza.

Barriere ad aria fredda o calda.

Due velocità di funzionamento (Alta/ Basso).

Due potenze di riscaldamento, tramite resistenze elettriche blindate.

Girante tangenziale metallica ad alto rendimento e basso livello sonoro.

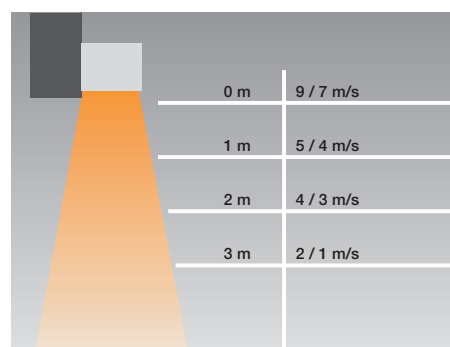
Controllo mediante pannello frontale e comando a distanza per infrarossi.

Due modalità di funzionamento selezionabili: **modalità manuale e modalità automatica** mediante contatto porta.

La barriera a lama d'aria regola automaticamente velocità e potenza di riscaldamento a seconda della posizione della porta di ingresso. Deflettore dell'aria regolabile.

Applicazioni

Vedere il paragrafo Barriere a lama d'aria - introduzioni: Caratteristiche e applicazioni.

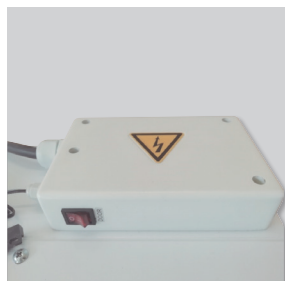


Distanza/velocità dell'aria



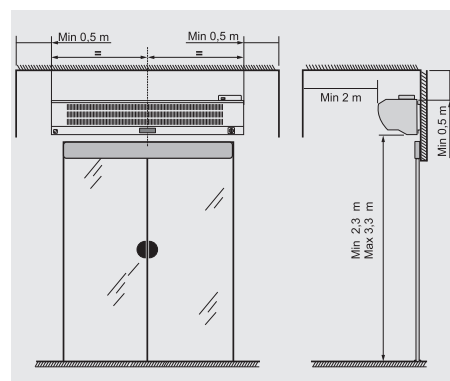
Comando a distanza

Incluso con il prodotto.
LxAxH (mm): 120x50x15.
Supporto a parete incluso.
Contatto porta incluso.



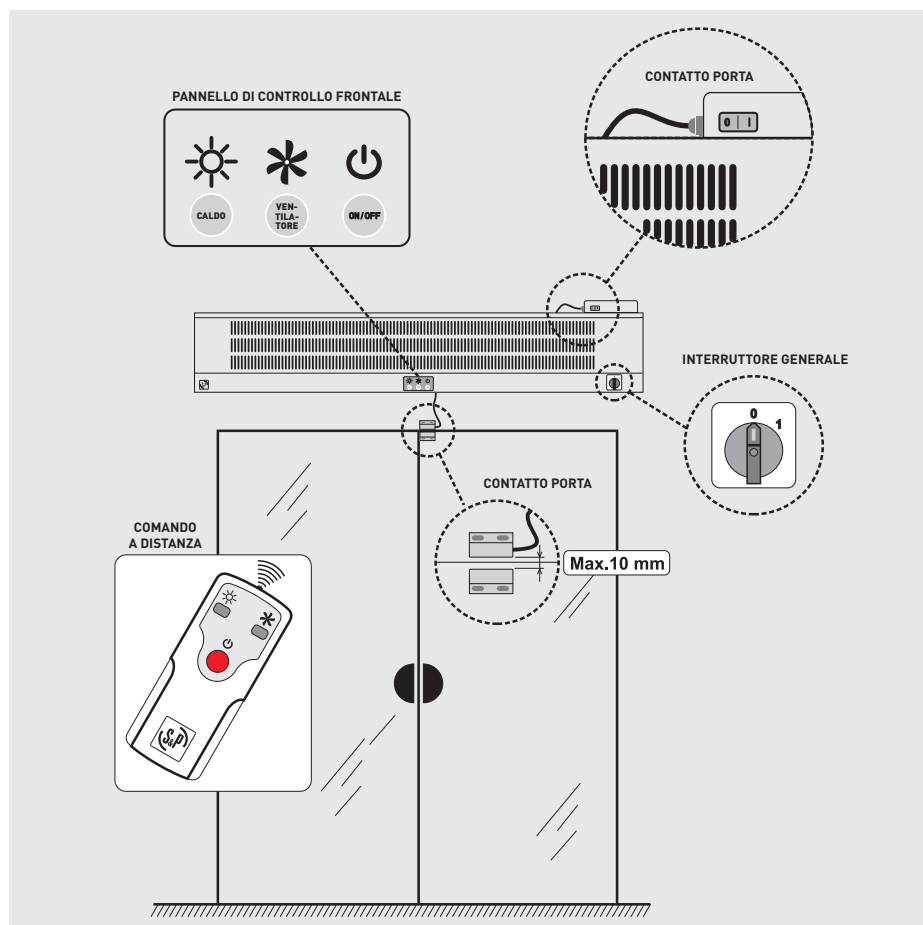
Connessione elettrica

Scatola morsetti (parte superiore)



Misure di installazione

MODALITÀ DI CONTROLLO



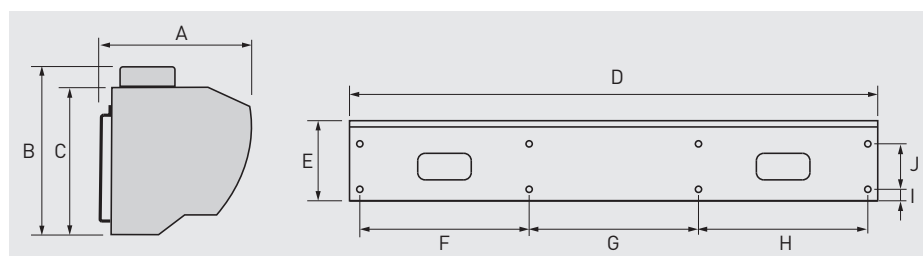
CARATTERISTICHE TECNICHE

Modello	Tensione (50/60Hz) (V)	Potenza di riscal- damento (kW)	Potenza motore (W)	Velo- cità	Portata massima ¹ (m³/h)		Velocità salida aire (m/s)	ΔT Massimo (°C)		Livello pressione sonora ² (dB(A))	Intensità assorbita (A)	IP / Isolamento	Aria fredda/ calda	Peso (kg)	Colore
					Velocità			Velocità / Potenza							
					Alta	Bassa		Alta	Bassa						
CAH-900 M PD	220-240	3,6 / 2,4	115 / 70	2	1.400	1.200	9	10K	8K	54,2	17,5	IP20 / Clase I	•	17	Bianco RAL 9003
CAH-1200 M PD	3N 400	6,0 / 4,0	155 / 105	2	2.000	1.500	9	17K	10K	55,4	10,5		•	22	Bianco RAL 9003
CAH-1500 M PD	3N 400	9,0 / 6,0	175 / 145	2	2.600	2.000	9	20K	12K	56,1	13,5		•	27	Bianco RAL 9003

1. Portata massima, misurazione mediante AMCA 220.

2. Misurato a 1,5 m di distanza, in campo libero.

DIMENSIONI (mm)



Modello	A	B	C	Lungh.	Supporto a parete						
					D	E	F	G	H	I	J
CAH-900 M PD				900	880	194	300	250	300	40	100
CAH-1200 M PD	270	270	234	1200	1180	194	370	370	370	40	100
CAH-1500 M PD				1500	1480	194	370	370	370	40	100