

MAGIC 2

Proiettore per interni ed esterni adatto per l'illuminazione di grandi aree ed impianti sportivi. Corpo in alluminio pressofuso verniciato con polvere termoindurente poliestere anticorrosione colore silver, driver elettronico 220-240V 50/60Hz. Prodotto in conformità alle vigenti norme EN / IEC 60598-1:2018.

Indoor and outdoor floodlight, suitable for large areas and sports areas. Die cast aluminium body, coated with polyester anticorrosion powder, silver color, electronic driver 220-240V 50/60Hz. Manufactured in accordance with EN / IEC 60598-1:2018.



INSTALLAZIONE / INSTALLATION



Ball Test
DIN 18032-3

Dotazione

Cavo in neoprene H07RN-F 2x1,5mm² già cablato con connettore stagno, lunghezza 2000mm e driver remotizzabile fino a 40m. Surge Protection da 10kV incluso.

Equipment

2000mm long H07RN-F 2x1,5mm² neoprene cable with waterproof connector and remote driver up to 40m included. 10kV Surge Protection.



Δ LUMEN

4000°K (CRI >70) = **standard**
5700°K (CRI >70) = **+0.00%**
5700°K (CRI >80) = **-10.81%**
5700°K (CRI >90) = **-15.00%**

CARATTERISTICHE / MAIN FEATURES

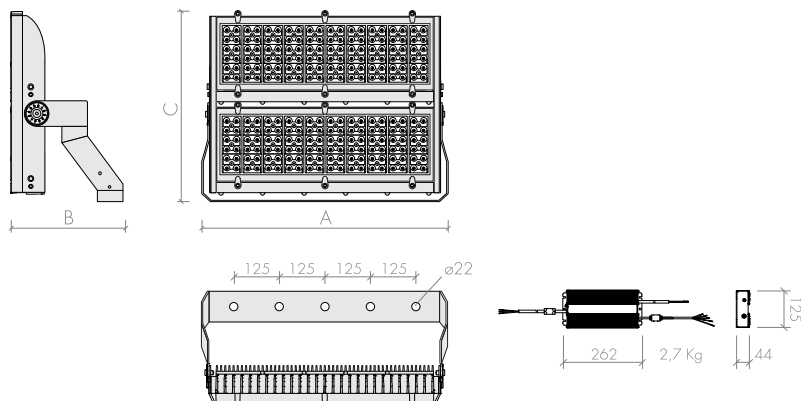
LED | CE | 220/240 V_~ | -25°C / +45°C | IP66 | IK08 | RG0 | CRI >80 / CRI >90 | 3 step MacAdam | <7% LOW flicker | L90-B10 >50,000h | L80-B50 >90,000h | A++

CODIFICA / CODING

Art.	+	Mod.	+ °K (CRI)	+ W. tot.	+ Options
7102		CR	4 = 4000°K (CRI >70)	600	GL = on/off (remote driver)
		SR	7 = 5700°K (CRI >70)	900	GM = 1-10v
		AR	T = 5700°K (CRI >80)		GD = dali
		RR	R = 5700°K (CRI >90)		G4 = input 400Vac
		SV			GX = 1-10v + dmx

DIMENSIONI / DIMENSIONS

	A	B	C	Kg	mc		
D1	655	350	550	21,5	0,140	30	0,388 m ²





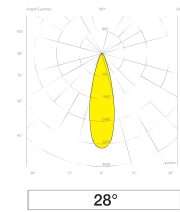
Mod. CR

Optica

Lente concentrante 28° in PMMA ad alto rendimento

Optic

28° narrow beam lens in high performance PMMA



W tot.	°K - CRI	n° Led	LUMEN (Tj=85°)	LUMEN OUTPUT	Lm/W	replace	dimension
600	4000K - CRI>70	2x120	105474	89494	149	2000W JM/SAP	D1
900	4000K - CRI>70	2x120	146349	120091	134	2000W JM/SAP	D1



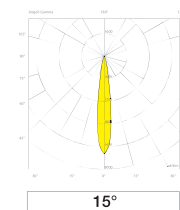
Mod. SR

Optica

Lente concentrante 15° in PMMA ad alto rendimento.

Optic

15° narrow beam lens in high performance PMMA



W tot.	°K - CRI	n° Led	LUMEN (Tj=85°)	LUMEN OUTPUT	Lm/W	replace	dimension
600	4000K - CRI>70	2x120	105474	89684	149	2000W JM/SAP	D1
900	4000K - CRI>70	2x120	146349	120347	133	2000W JM/SAP	D1



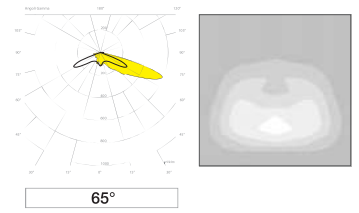
Mod. AR

Ottica

Lente asimmetrica 65° con fascio largo in PMMA ad alto rendimento

Optic

65° asymmetric lens with width beam, in high performance PMMA



W tot.	°K - CRI	n° Led	LUMEN (Tj=85°)	LUMEN OUTPUT	Lm/W	replace	dimension
600	4000K - CRI>70	2x120	105474	89589	149	2000W JM/SAP	D1
900	4000K - CRI>70	2x120	146349	120219	134	2000W JM/SAP	D1



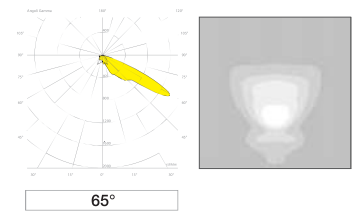
Mod. RR

Ottica

Lente asimmetrica 65° con fascio stretto in PMMA ad alto rendimento

Optic

65° asymmetric lens with narrow beam, in high performance PMMA



W tot.	°K - CRI	n° Led	LUMEN (Tj=85°)	LUMEN OUTPUT	Lm/W	replace	dimension
600	4000K - CRI>70	2x120	105474	89018	148	2000W JM/SAP	D1
900	4000K - CRI>70	2x120	146349	119452	133	2000W JM/SAP	D1

ACCESSORI / ACCESSORIES



ACC136 Cannocchiale di puntamento 4x32 per proiettori.
4x32 aiming scope for projectors.

ACC137 Laser di puntamento diurno e notturno per proiettori.
Day and night aiming laser for projectors.

ACC168 Piastra di fissaggio driver remoti alla staffa
Fixing plate for remote drivers on the bracket

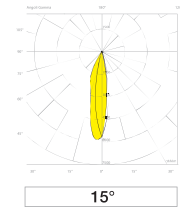
Mod. SV

Ottica

Lente concentrante 15° in PMMA con sistema anti-inquinamento luminoso fino a 70° ad alto rendimento.

Optic

15° narrow beam lens with anti-light pollution system up to 70° in high performance PMMA.



W tot.	°K - CRI	n° Led	LUMEN (Tj=85°)	LUMEN OUTPUT	Lm/W	replace	dimension
600	4000K - CRI>70	2x120	105474	87590	146	2000W JM/SAP	D1
900	4000K - CRI>70	2x120	146349	117536	131	2000W JM/SAP	D1

