

# MAGIC 3

Proiettore per interni ed esterni adatto per l'illuminazione di grandi aree ed impianti sportivi. Corpo in alluminio pressofuso verniciato con polvere termoindurente poliestere anticorrosione colore silver, driver elettronico 220-240V 50/60Hz. Prodotto in conformità alle vigenti norme EN / IEC 60598-1:2018.

Indoor and outdoor floodlight, suitable for large areas and sports areas. Die cast aluminium body, coated with polyester anticorrosion powder, silver color, electronic driver 220-240V 50/60Hz. Manufactured in accordance with EN / IEC 60598-1:2018.



## INSTALLAZIONE / INSTALLATION



**Ball Test**  
DIN 18032-3

## CARATTERISTICHE / MAIN FEATURES

220 V<sub>~</sub> | 240 V<sub>~</sub> | -25°C | +45°C | IP66 | IK08 | RG0 | CRI >80 | CRI >90 | 3 step MacAdam | <7% flicker | LOW flicker | L90-B10 >50,000h | L80-B50 >90,000h |

## CODIFICA / CODING

Art.	+	Mod.	+ °K (CRI)	+ W. tot.	+ Options
7103		CR	4 = 4000°K (CRI >70)	120 =1200W	GL = on/off (remote driver)
		SR	7 = 5700°K (CRI >70)	135 =1350W	GM = 1-10v
		AR	T = 5700°K (CRI >80)		GD = dali
		RR	R = 5700°K (CRI >90)		G4 = input 400Vac
		SV			GX = 1-10v + dmx

## Dotazione

Cavo in neoprene H07RN-F 2x1,5mm<sup>2</sup> già cablato con connettore stagno, lunghezza 2000mm e driver remotizzabile fino a 40m. Surge Protection da 10kV incluso.

## Equipment

2000mm long H07RN-F 2x1,5mm<sup>2</sup> neoprene cable with waterproof connector and remote driver up to 40m included. 10kV Surge Protection.

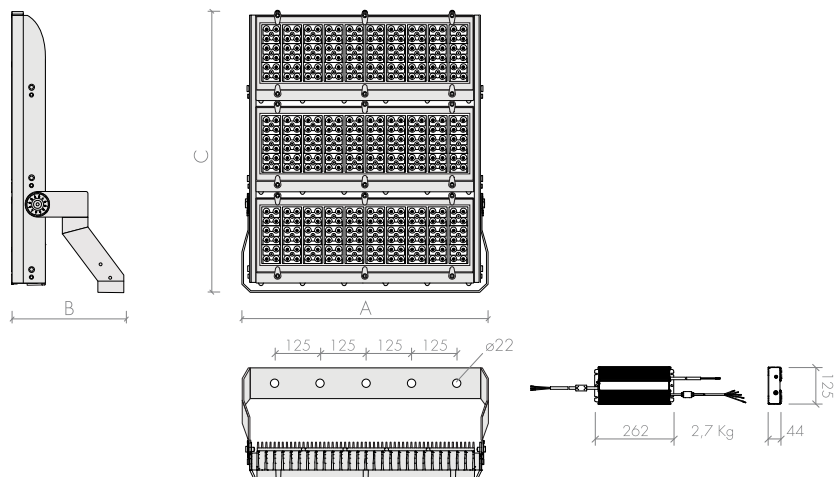


## Δ LUMEN

4000°K (CRI >70) = **standard**  
 5700°K (CRI >70) = **+0.00%**  
 5700°K (CRI >80) = **-10.81%**  
 5700°K (CRI >90) = **-15.00%**

## DIMENSIONI / DIMENSIONS

	A	B	C	Kg	mc		
D1	655	350	740	30,5	0,200	20	0,560 m <sup>2</sup>





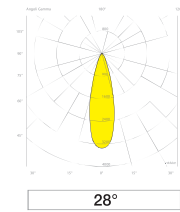
## Mod. CR

### Optica

Lente concentrante 28° in PMMA ad alto rendimento

### Optic

28° narrow beam lens in high performance PMMA



W tot.	°K - CRI	n° Led	LUMEN (Tj=85°)	LUMEN OUTPUT	Lm/W	replace	dimension
1200	4000K - CRI>70	3x120	195923	162998	136	2000W JM/SAP	D1
1350	4000K - CRI>70	3x120	219524	180136	133	2000W JM/SAP	D1



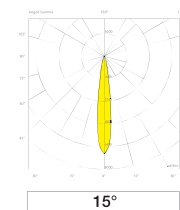
## Mod. SR

### Optica

Lente concentrante 15° in PMMA ad alto rendimento.

### Optic

15° narrow beam lens in high performance PMMA



W tot.	°K - CRI	n° Led	LUMEN (Tj=85°)	LUMEN OUTPUT	Lm/W	replace	dimension
1200	4000K - CRI>70	3x120	195923	163345	136	2000W JM/SAP	D1
1350	4000K - CRI>70	3x120	219524	180520	134	2000W JM/SAP	D1



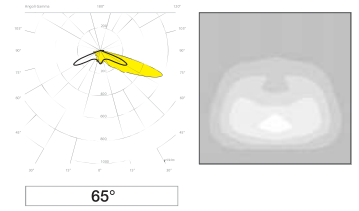
## Mod. AR

### Ottica

Lente asimmetrica 65° con fascio largo in PMMA ad alto rendimento

### Optic

65° asymmetric lens with width beam, in high performance PMMA



W tot.	°K - CRI	n° Led	LUMEN (Tj=85°)	LUMEN OUTPUT	Lm/W	replace	dimension
1200	4000K - CRI>70	3x120	195923	163172	136	2000W JM/SAP	D1
1350	4000K - CRI>70	3x120	219524	180328	134	2000W JM/SAP	D1



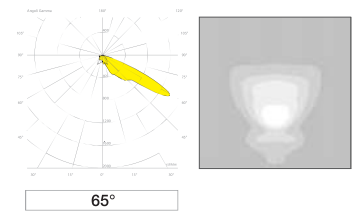
## Mod. RR

### Ottica

Lente asimmetrica 65° con fascio stretto in PMMA ad alto rendimento

### Optic

65° asymmetric lens with narrow beam, in high performance PMMA



W tot.	°K - CRI	n° Led	LUMEN (Tj=85°)	LUMEN OUTPUT	Lm/W	replace	dimension
1200	4000K - CRI>70	3x120	195923	162131	135	2000W JM/SAP	D1
1350	4000K - CRI>70	3x120	219524	179178	133	2000W JM/SAP	D1

## ACCESSORI / ACCESSORIES



**ACC136** Cannocchiale di puntamento 4x32 per proiettori.  
4x32 aiming scope for projectors.

**ACC137** Laser di puntamento diurno e notturno per proiettori.  
Day and night aiming laser for projectors.

**ACC168** Piastra di fissaggio driver remoti alla staffa  
Fixing plate for remote drivers on the bracket

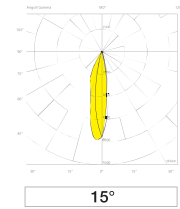
## Mod. SV

### Ottica

Lente concentrante 15° in PMMA con sistema anti-inquinamento luminoso fino a 70° ad alto rendimento.

### Optic

15° narrow beam lens with anti-light pollution system up to 70° in high performance PMMA.



W tot.	°K - CRI	n° Led	LUMEN (Tj=85°)	LUMEN OUTPUT	Lm/W	replace	dimension
1200	4000K - CRI>70	3x120	195923	159530	133	2000W JM/SAP	D1
1350	4000K - CRI>70	3x120	219524	176304	131	2000W JM/SAP	D1

